

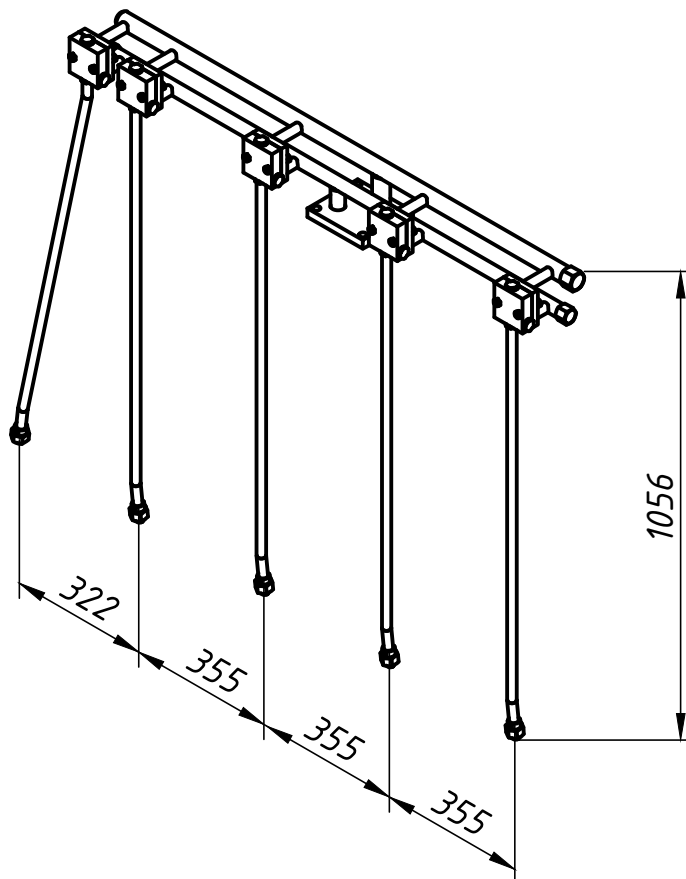


**ООО "КОРАД-МО"**

Научно-производственная компания

105005, г. Москва, а/я 18  
Тел./факс: +7 (495) 777-95-43  
E-mail: info@corad.ru  
www.corad.ru

## Коллектор средний 5.6г



**10260.24.00 СБ**

В коллекторе смешение воды и воздуха происходит в смесительной камере форсуночного устройства, которое позволяет реализовать дросселирование не только воды, но и воздуха.

Основные характеристики:

- Габариты - 1056x1418x162 мм
- Тип форсуночного устройства - 10252.14.00 (4 шт), 10252.34.00 (1 шт)
- Количество форсунок - 5 шт
- Подвод воды - плита
- Подвод воздуха - плита
- Рабочее давление воздуха - 2 - 2,5 атм
- Угол раскрытия факела в рабочем диапазоне расходов - 90-95°
- Масса коллектора - 27 кг

Для получения дополнительной информации свяжитесь с представителем ООО "КОРАД-МО".  
Возможно изменение размеров по просьбе заказчика.

